
ФЕДЕРАЛЬНОЕ АГЕНТСТВО
ПО ТЕХНИЧЕСКОМУ РЕГУЛИРОВАНИЮ И МЕТРОЛОГИИ



НАЦИОНАЛЬНЫЙ
СТАНДАРТ
РОССИЙСКОЙ
ФЕДЕРАЦИИ

ГОСТ Р 50571.7.709-2013
(МЭК 60364-7-709:2007)

ЭЛЕКТРОУСТАНОВКИ НИЗКОВОЛЬТНЫЕ

Часть 7

Требования к специальным установкам
или местам их расположения

Раздел 709

Пристани и подобные расположения

IEC 60364-7-709:2007

Low-voltage electrical installation - Part 7-709: Requirements for special
Installations or locations – Marinas and similar location

(IDT)

Москва



Стандартинформ

2014

ГОСТ Р 50571.7.709—2013/МЭК 60364-7-709:2007

Предисловие

Цели и принципы стандартизации в Российской Федерации установлены Федеральным законом от 27 декабря 2002 г. № 184-ФЗ «О техническом регулировании»

Сведения о стандарте

1 ПОДГОТОВЛЕН Московским институтом энергобезопасности и энергосбережения на основе аутентичного перевода на русский язык стандарта, указанного в пункте 4

2 ВНЕСЕН Техническим комитетом по стандартизации ТК 337 «Электрические установки зданий»

3 УТВЕРЖДЕН И ВВЕДЕН В ДЕЙСТВИЕ Приказом Федерального агентства по техническому регулированию и метрологии от 6 сентября 2013 г. № 980-ст

4 Настоящий стандарт идентичен международному стандарту МЭК 60364-7-709:2007 «Электроустановки низковольтные. Часть 7. Требования к специальным установкам или местам их размещения. Раздел 709. Пристани и подобные расположения» (IEC 60364-7-709:2007 «Low-voltage electrical installation — Part 7-709: Requirements for special installations or locations — Marinas and similar location»).

Наименование настоящего стандарта изменено относительно наименования указанного международного стандарта для приведения его в соответствие с вновь принятым наименованием серии стандартов МЭК 60364.

При применении настоящего стандарта рекомендуется использовать вместо ссылочных международных стандартов соответствующие им национальные стандарты Российской Федерации, сведения о которых приведены в дополнительном приложении ДА

5 ВВЕДЕН ВПЕРВЫЕ

Правила применения настоящего стандарта установлены в ГОСТ Р 1.0—2012 (раздел 8). Информация об изменениях к настоящему стандарту публикуется в ежегодном (по состоянию на 1 января текущего года) информационном указателе «Национальные стандарты», а текст изменений и поправок — в ежемесячном указателе «Национальные стандарты». В случае пересмотра (замены) или отмены настоящего стандарта соответствующее уведомление будет опубликовано в ближайшем выпуске ежемесячного информационного указателя «Национальные стандарты». Соответствующая информация, уведомление и тексты размещаются также в информационной системе общего пользования — на официальном сайте национального органа Российской Федерации по стандартизации в сети Интернет (gost.ru)

© Стандартинформ, 2014

Настоящий стандарт не может быть полностью или частично воспроизведен, тиражирован и распространен в качестве официального издания без разрешения Федерального агентства по техническому регулированию и метрологии

II

ГОСТ Р 50571.7.709—2013/МЭК 60364-7-709:2007

Содержание

709.1 Общие требования	1
709.2 Нормативные ссылки	1
709.3 Термины и определения	2
709.4 Защита для обеспечения безопасности	2
709.41 Защита от поражения электрическим током	2
709.5 Выбор и монтаж электрооборудования	3
709.512 Условия эксплуатации и внешние воздействия	3
709.521 Электропроводки	3
709.533 Устройства для защиты от сверхтока	4
709.536 Отделение и коммутация	4
709.55 Прочее оборудование	4
Приложение А (справочное) Примеры способов обеспечения питания пристаней	6
Приложение В (справочное) Пример инструкции по эксплуатации для пристани	9
Приложение ДА (справочное) Сведения о соответствии ссылочных международных стандартов ссылочным национальным стандартам Российской Федерации (и действующим в этом качестве межгосударственным стандартам).	10
Библиография	11

III

ГОСТ Р 50571.7.709—2013/МЭК 60364-7-709:2007

Введение

Требования настоящего стандарта дополняют, изменяют или заменяют соответствующие требования, содержащиеся в частях 1—6 комплекса международных стандартов МЭК 60364.

Нумерация пункта после 709 относится к соответствующим частям или пунктам МЭК 60364, части 1—6. Отсутствие ссылки на часть или пункт означает, что общие требования, содержащиеся в частях 1—6 МЭК 60364, полностью применимы к объекту стандартизации.

ГОСТ Р 50571.7.709—2013/
МЭК 60364-7-709:2007

НАЦИОНАЛЬНЫЙ СТАНДАРТ РОССИЙСКОЙ ФЕДЕРАЦИИ

ЭЛЕКТРОУСТАНОВКИ НИЗКОВОЛЬТНЫЕ

Часть 7

Требования к специальным установкам или местам их расположения

Раздел 709

Пристани и подобные расположения

Low-voltage electrical installations. Part 7. Requirements for special installations or locations.
Section 709. Marinas and similar location

Дата введения — 2015—01—01

709.1 Общие требования

Требования, установленные в настоящем стандарте, применяются только к цепям питания для подключения прогулочных судов или плавучих домов к системам электроснабжения на пристанях и в подобных расположениях.

Примечание 1 — В настоящем стандарте под термином «пристань» следует понимать «пристани и подобные расположения».

Специальные требования не применяют к электроснабжению плавучих домов, если они подключены непосредственно к общедоступной сети.

Требования настоящего стандарта не распространяются на внутренние электрические установки прогулочных судов или плавучих домов.

Примечание 2 — Требования к электрическим установкам прогулочных судов приведены в МЭК 60092-507[1].

Примечание 3 — Электрические установки плавучих домов должны соответствовать общим требованиям комплекса стандартов МЭК 60364 и специальным требованиям, установленным в стандартах части 7 МЭК 60364.

Для остальных электрических установок пристаней и подобных расположений применяются общие требования серии стандартов МЭК 60364 и специальные требования, установленные в МЭК 60364, часть 7.

709.2 Нормативные ссылки

В настоящем стандарте использованы нормативные ссылки на следующие стандарты. Для датированных ссылок применяется только указанное издание соответствующего нормативного документа. Для недатированных ссылок применяется последнее издание соответствующего нормативного документа.

МЭК 60038 Стандартные напряжения МЭК (IEC 60038 IEC standard voltages)

МЭК 60309-1 Вилки, розетки и соединители промышленного назначения. Часть 1. Общие требования (IEC 60309-1 Plugs, socket-outlets and couplers for industrial purposes — Part 1: General requirements)

МЭК 60309-2 Вилки, розетки и соединители промышленного назначения. Часть 2. Требования к размерной взаимозаменяемости арматуры со штырями контактными гнездами (IEC 60309-2 Plugs, socket-outlets and couplers for industrial purposes — Part 2: Dimensional interchangeability requirements for pin and contact-tube accessories)

Издание официальное

1

ГОСТ Р 50571.7.709—2013/МЭК 60364-7-709:2007

МЭК 60364-4-43 Низковольтные электрические установки — Часть 4-43: Защита для обеспечения безопасности. Защита от сверхтока (IEC 60364-4-43 Low-voltage electrical installations — Part 4-43: Protection for safety — Protection against overcurrent)

МЭК 61558-2-4 Безопасность силовых трансформаторов, модулей электропитания и подобных устройств. Часть 2. Специальные требования для разделительных трансформаторов общего применения (IEC 61558-2-4 Safety of transformers, reactors, power supply units and similar products for supply voltages up to 1 100 V — Part 2-4: Particular requirements and tests for isolating transformers and power supply units incorporating isolating transformers)

МЭК 62262 Степени защиты, обеспечиваемые оболочками для электрического оборудования от внешних механических воздействий (IK код) (IEC 62262 Degrees of protection provided by enclosures for electrical equipment against external mechanical impacts (IK code)).

709.3 Термины и определения

В настоящем стандарте используют следующие термины с соответствующими определениями.

709.3.1 **прогулочное судно** (pleasure craft): Любая лодка, судно, яхта, моторный катер, плавучий дом или другое плавучее средство, используемое исключительно для спорта или отдыха.

709.3.2 **пристань** (marina): Оборудованное место для швартовки прогулочных судов к стационарным причалам, молам, пирсам или понтонам, обеспечивающее причаливание одного или большего числа прогулочных судов.

709.3.3 **плавучий дом** (houseboat): Плавучее сооружение, которое сконструировано или приспособлено для постоянного проживания и, как правило, находится в одном месте на закрытых водоемах.

709.31 Общие требования и источники питания

709.312 Устройство проводников и системы заземления

709.312.2 Типы систем заземления

709.312.2.1 TN-системы

Применяют МЭК 60364-1[2] (подпункт 312.2.1) со следующим дополнением:

Для TN-системы групповые (конечные) цепи питания прогулочных судов не должны включать PEN-проводник.

709.313 Источники питания

709.313.1.2

Применяют МЭК 60364-1[2] (подраздел 313) со следующим дополнением:

Номинальное напряжение питания должно соответствовать МЭК 60038.

Номинальное напряжение питания не должно превышать 230 В при однофазном вводе или 400 В при трехфазном вводе.

709.4 Защита для обеспечения безопасности

709.41 Защита от поражения электрическим током

Применяют требования МЭК 60364-4-41[3] с дополнением.

709.411.2 Требования к основной защите

709.41.В.2 Барьеры

Защиту с помощью барьеров не применяют.

709.41.В.3 Размещение вне зоны досягаемости

Защиту размещением вне зоны досягаемости не применяют.

709.41.С.1 Непроводящие помещения

Защиту размещением в непроводящем помещении не применяют.

П р и м е ч а н и е — Это исключает применение электрооборудования класса 0.

709.41.С.2 Защита с помощью местной незаземленной системы уравнивания потенциалов

Защиту с помощью местной незаземленной системы уравнивания потенциалов не применяют.

709.413 Защитная мера: электрическое разделение цепей

Если при питании прогулочных судов применяют защитную меру «электрическое разделение цепей», то должны быть выполнены все требования раздела 413 МЭК 60364-4-41[3] и пункты 709.413.3.2—709.413.3.6 настоящего стандарта.

709.413.3.2 Питание должно осуществляться от разделительного трансформатора стационарного исполнения по МЭК 61558-2-4.

Защитный проводник источника питания разделительного трансформатора не должен быть соединен с защитным контактом розеток прогулочного судна.

Примечание — См. приложение А.

709.413.3.6

Применяют МЭК 60364-4-41[3] (пункт 413.3.6) со следующим дополнением: Система уравнивания потенциалов прогулочного судна не должна соединяться с защитным проводником берегового источника питания.

709.5 Выбор и монтаж электрооборудования

Применяют требования МЭК 60364-5-51[4] с дополнением.

709.512 Условия эксплуатации и внешние воздействия

709.512.2 Внешние воздействия

Применяют МЭК 60364-5-51[4] (подраздел 512.2) со следующими дополнениями.

Примечание — Повышенные требования для пристаней, приведенные в настоящем стандарте, связаны с повышенной вероятностью повреждений от действия коррозии, механических перемещений конструкций, механических повреждений, присутствием огнеопасного топлива и повышенного риска поражения электрическим током из-за:

- присутствия воды;
- уменьшения сопротивления кожи тела человека;
- контакта тела человека с потенциалом локальной земли.

709.512.2.1.1 Присутствие воды (AD)

Степень защиты оборудования, установленного на пристанях на или выше причала, мола, пирса или понтона, должна быть выбрана в соответствии с возможными внешними воздействиями при наличии:

- брызг (AD4): IPX4;
- струй воды (AD5): IPX5;
- волн (AD6): IPX6.

709.512.2.1.2 Присутствие твердых инородных тел (AE)

Оборудование, установленное на или выше причала, мола, пирса или понтона, должно быть выбрано со степенью защиты не ниже IP4X для защиты от проникновения мелких частиц (AE3).

709.512.2.1.3 Присутствие коррозионных или загрязняющих веществ (AF)

Оборудование, установленное на или выше причала, мола, пирса или понтона, должно быть пригодно для применения в присутствии атмосферных коррозионных или загрязняющих веществ (AF2). Если присутствуют углеводороды, то применяется условие AF3.

709.512.2.1.4 Удары (AG)

Оборудование, установленное на или выше причала, мола, пирса или понтона, должно быть защищено от механических повреждений (ударов средней жесткости AG2). Защита должна быть обеспечена одним или несколькими следующими способами:

- оборудование должно быть установлено или расположено таким образом, чтобы избежать повреждения при любом возможном воздействии;
- должна быть обеспечена индивидуальная или общая механическая защита;
- минимальная степень защиты, обеспечиваемая оболочками электрического оборудования от внешних механических воздействий, должна быть IK 07 по МЭК 62262.

709.521 Электропроводки

709.521.7 Электропроводки пристаней

Применяют МЭК 60364-5-52[5] (раздел 521) со следующими дополнениями.

709.521.7.1 Для распределительных цепей пристаней применяют следующие виды электропроводок:

- a) подземная прокладка кабелей;
- b) воздушная прокладка кабелей или изолированных проводов;
- c) прокладка кабелей с медными жилами и термопластичной или резиновой изоляцией, проложенных с учетом внешних воздействующих факторов, таких как перемещение, удары, коррозия и температура окружающей среды;
- d) прокладка кабелей с минеральной изоляцией с защитной ПВХ оболочкой;
- e) прокладка бронированных кабелей с термопластичными или резиновыми оболочками;
- f) прокладка других кабелей и материалов с характеристиками не ниже, чем у кабелей по перечислениям a), b), c), d).

ГОСТ Р 50571.7.709—2013/МЭК 60364-7-709:2007

709.521.7.2 Следующие виды электропроводок не должны применяться на или выше причала, мола, пирса или понтона:

- а) прокладка кабелей или изолированных проводов, проложенных в воздухе, подвешенных или объединенных с несущим тросом, например, способ монтажа № 35 или способ монтажа № 36 в соответствии с таблицей 52-3 МЭК 60364-5-52 [5];
- б) прокладка изолированных проводников в трубах и коробах и т. п., например, способ монтажа № 4 и № 6 в соответствии с таблицей 52-3 МЭК 60364-5-52 [5];
- с) прокладка кабелей с алюминиевыми жилами;
- д) прокладка кабелей с минеральной изоляцией.

709.521.7.3 Кабели должны быть выбраны и смонтированы таким образом, чтобы были предотвращены механические повреждения из-за качки и других перемещений плавающих средств.

Кабели должны быть смонтированы таким образом, чтобы было обеспечено удаление воды/конденсата, например, с помощью укладки с уклоном и/или с помощью дренажных отверстий.

709.521.7.4 Кабели, проложенные в земле

Подземные кабельные линии, если не обеспечена дополнительная механическая защита, должны быть проложены на достаточной глубине, чтобы избежать повреждения при перемещении механизмов.

Примечание 1 — Глубина прокладки кабелей 0,5 м считается минимально достаточной.

Примечание 2 — Системы кабелепроводов электрических установок должны соответствовать серии стандартов МЭК 61386 [6].

709.521.7.5 Кабели или изолированные провода, проложенные в воздухе

Для воздушной прокладки применяют только изолированные провода. Опоры и другие поддерживающие конструкции для воздушных электропроводок должны быть размещены или защищены таким образом, чтобы они были защищены от повреждений при перемещении каких-либо механизмов.

Высота воздушной прокладки должна быть не менее 6 м над землей в зонах, где возможно перемещение механизмов, и 3,5 м во всех других зонах.

709.53.1 Устройства для защиты от косвенного прикосновения автоматическим отключением питания

709.531.2 Защитные устройства дифференциального тока (УДТ)

Применяют МЭК 60364-5-53 [7] (подраздел 531.2) со следующим дополнением:

Каждая розетка должна быть индивидуально защищена УДТ с дифференциальным током срабатывания не более 30 мА. УДТ должно разъединять все полюса, включая нейтральный.

Каждая конечная цепь, предназначенная для стационарного ввода в плавучий дом, должна быть защищена индивидуально УДТ с дифференциальным током срабатывания не более 30 мА. УДТ должно разъединять все полюса, включая нейтральный.

709.533 Устройства для защиты от сверхтока

Применяют МЭК 60364-5-53 [7] (подраздел 533.1) со следующим дополнением:

Каждая розетка должна быть индивидуально защищена защитным устройством от сверхтока в соответствии с требованиями МЭК 60364-4-43.

Каждая конечная цепь, предназначенная для стационарного ввода в плавучий дом, должна быть индивидуально защищена защитным устройством от сверхтока в соответствии с требованиями МЭК 60364-4-43.

709.536 Отделение и коммутация

709.536.2 Отделение

709.536.2.1 Общие требования

Применяют МЭК 60364-5-53 [7] (подпункт 536.2.1.1) со следующим дополнением:

709.536.2.1.1 По крайней мере одно устройство для отделения должно быть установлено в каждом распределительном устройстве. Устройство для отделения должно разъединять все рабочие проводники, включая нейтральный проводник.

709.55 Прочее оборудование

Применяют МЭК 60364-5-55 [8] со следующим дополнением:

709.55.1 Общие требования к розеткам

709.55.1.1 Розетки на номинальный ток до 63 А должны соответствовать МЭК 60309-2. Розетки на номинальный ток выше 63 А должны соответствовать МЭК 60309-1.

Степень защиты розеток должна быть не ниже IP44 или такая защита должна быть обеспечена оболочкой.

ГОСТ Р 50571.7.709—2013/МЭК 60364-7-709:2007

В условиях внешних воздействий AD 5 или AD 6 степень защиты должна быть не ниже IPX5 или IPX6 соответственно.

709.55.1.2 Розетки должны быть расположены как можно ближе к источнику питания на пристани и установлены в распределительном устройстве или в отдельных оболочках.

709.55.1.3 В одной оболочке должно размещаться не более четырех розеток.

П р и м е ч а н и е — См. Приложение В, в котором приведены рекомендации по размещению розеток на пристанях.

709.55.1.4 Для одного прогулочного судна или плавучего дома должна применяться только одна розетка.

709.55.1.5 Для однофазных систем должна быть установлена розетка номинальным напряжением 200—250 В и номинальным током 16 А. Там, где требуются большие мощности, могут быть установлены розетки с более высокими параметрами.

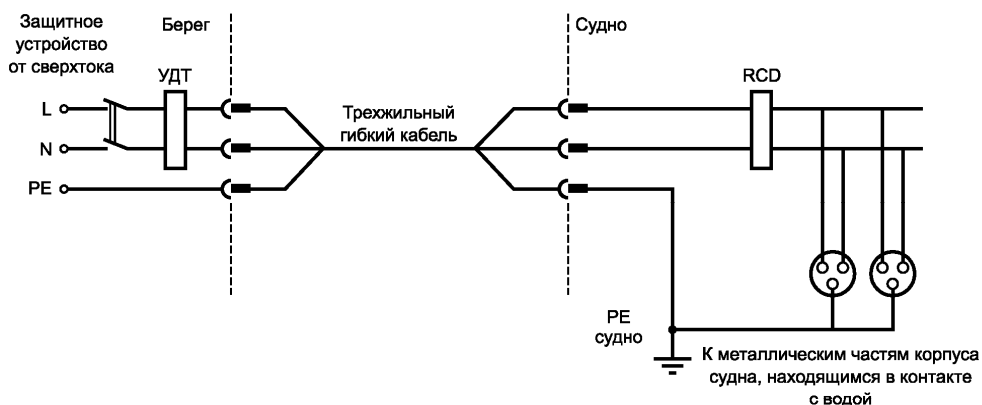
709.55.1.6 Каждая розетка и на стационарных молах или пирсах, и на плавающих понтонах должна быть установлена так, чтобы избежать забрызгивания и/или погружения.

ГОСТ Р 50571.7.709—2013/МЭК 60364-7-709:2007

Приложение А
(справочное)

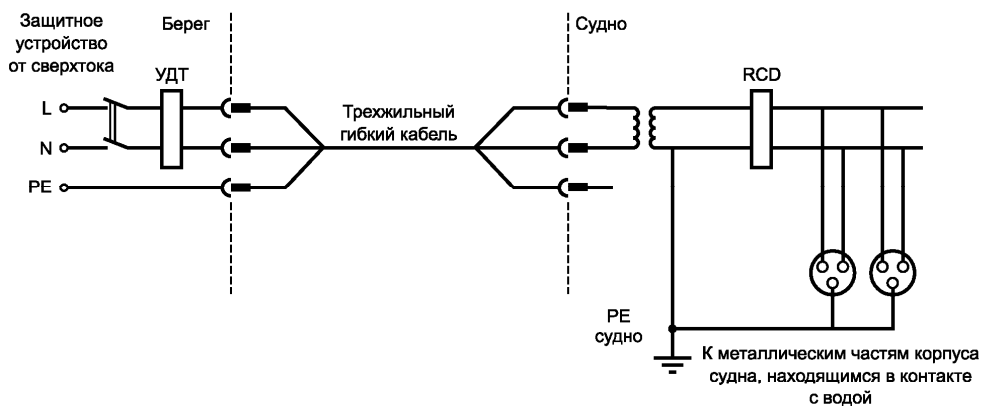
Примеры способов обеспечения питания пристаней

Примечание — На рисунках 709А.1 — 709А.5 функциональные переключатели не приведены.



По причине возможного распространения гальванических токов по защитному проводнику на берегу имеется риск электролитической коррозии. Не должно быть соединения между РЕ-проводником судна и РЕ-проводником берегового источника питания.

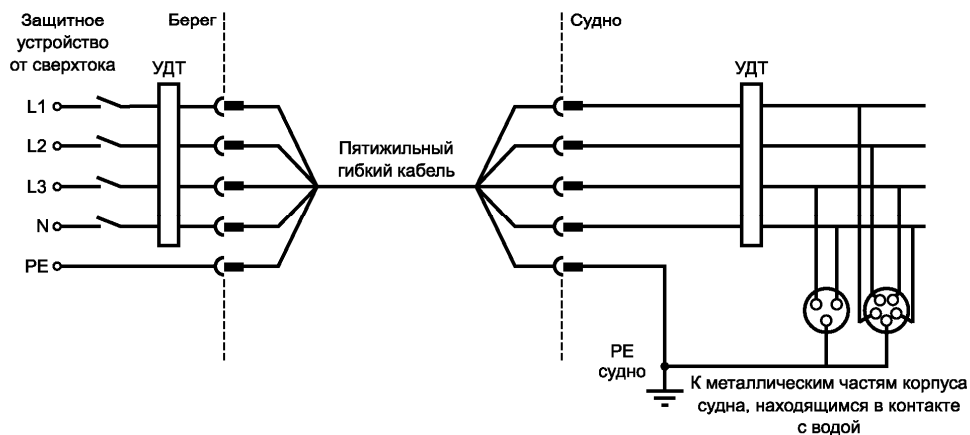
Рисунок 709А.1 — Однофазное питание от сети



Это должно предотвратить гальванические токи, циркулирующие между оболочкой судна и металлическими частями на стороне берега.

Рисунок 709А.2 — Однофазное питание от сети с разделительным трансформатором на судне

ГОСТ Р 50571.7.709—2013/МЭК 60364-7-709:2007



Имеется риск электролитической коррозии из-за распространения гальванических токов по защитному проводнику к берегу.
 Не должно быть соединения между РЕ-проводником судна и РЕ-проводником берегового источника питания.

Рисунок 709А.3 —Трехфазное питание от сети

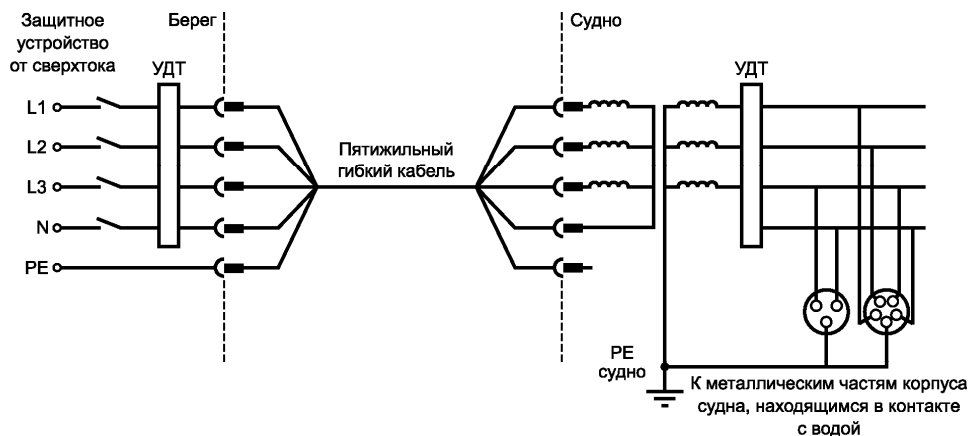
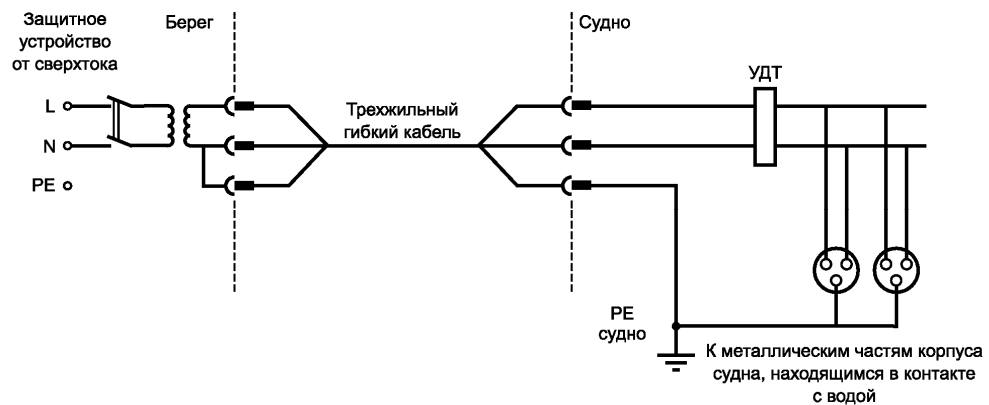


Рисунок 709А.4 — Трехфазное питание от сети с разделительным трансформатором на судне

ГОСТ Р 50571.7.709—2013/МЭК 60364-7-709:2007



Не должно быть соединения между РЕ-проводником судна и РЕ-проводником берегового источника питания. Это должно предотвратить гальванические токи, циркулирующие между оболочкой судна и металлическими частями на стороне берега.

Только одна розетка должна быть соединена с каждой вторичной обмоткой разделительного трансформатора.

Металлические части судна, находящиеся в контакте с водой, связываются к РЕ-проводнику судна.

Рисунок 709А.5 — Однофазное питание с разделительным преобразователем на берегу

Приложение В
(справочное)

Пример инструкции по эксплуатации для пристани

В.1 Рекомендуется, чтобы эксплуатационный персонал пристани предоставил каждому судоводителю прогулочного судна для подключения к электропитанию заверенную копию инструкции по эксплуатации, а также разместил заверенную копию, четко различимую и защищенную от погодных условий, в каждой точке подключения к источнику питания.

В.2 Инструкция по эксплуатации должна быть написана на русском и английском языках.

В.3 Инструкция по эксплуатации должна содержать, по крайней мере, следующую информацию и требования:

«Эта пристань обеспечивает непосредственное заземленное соединение с береговым источником».

Общие указания

а) Если у Вас нет разделительного трансформатора, чтобы обеспечить электрическое отделение Вашего судна от берегового питания, существует увеличенный риск гальванической коррозии (электролитической), которая может повредить Ваше судно.

б) Напряжение питания на этой пристани _____ В, _____¹⁾ Гц (обычно 230 В, 50 Гц для однофазных потребителей и 400 В, 50 Гц для трехфазных потребителей); питание от розеток по МЭК 60309-2 (должны быть приведены конкретные требования).

с) Должны быть приняты меры для предотвращения падения в воду во время соединения и разъединения соединяющего гибкого кабеля или соединителей.

д) Только соединяющийся гибкий кабель судна должен быть соединен с розеткой.

е) Только одно судно должно быть соединено с одной розеткой.

ф) Соединяющийся гибкий кабель не должен быть поврежден, должен быть цельным, без соединений и соединителей и должен быть в хорошем состоянии.

г) Влаги, пыли и соли во входном соединителе судна могут представлять серьезную опасность. Следует осмотреть входной соединитель и, в случае необходимости, протереть его и высушить перед подключением соединяющего гибкого кабеля к источнику питания на пристани.

h) Для неквалифицированных людей опасно выполнять ремонтно-восстановительные работы при подключении. Если возникают какие-либо затруднения, проконсультируйтесь у эксплуатационного персонала.

По прибытии

а) После швартовки выключите все электроприемники на судне.

б) Осмотрите гибкий кабель и его соединители, чтобы гарантировать, что они не повреждены и находятся в хорошем состоянии.

с) Соедините гибкий кабель сначала с входным соединителем судна и затем с береговым источником питания.

д) Убедитесь, что кабель при подключении не будет поврежден и что он не представляет опасность для других людей.

Перед отъездом

а) Выключите все электроприемники на судне.

б) Разъедините гибкий кабель от розетки на берегу и затем от входного соединителя на судне.

с) Закройте крышку на входном соединителе на судне, чтобы предотвратить попадание воды.

д) Сверните соединяющий гибкий кабель, убедитесь, что разъемы чисты и сухи, храните кабель в сухом месте, где он не будет поврежден.

ГОСТ Р 50571.7.709—2013/МЭК 60364-7-709:2007

Приложение ДА
(справочное)

**Сведения о соответствии ссылочных международных стандартов
ссылочным национальным стандартам Российской Федерации
(и действующим в этом качестве межгосударственным стандартам)**

Т а б л и ц а ДА.1

Обозначение ссылочных международных стандартов	Степень соответствия	Обозначение и наименование соответствующих национальных стандартов
МЭК 60038	—	ГОСТ 21128—83 «Системы электроснабжения, сети, источники, преобразователи и приемники электрической энергии. Номинальные напряжения до 1000 В»
МЭК 60092-507	—	*
МЭК 60309-1	MOD	ГОСТ 30849.1—2002 (МЭК 60309-1:1999) «Вилки, штепсельные розетки и соединительные устройства промышленного назначения. Часть 1. Общие требования»
МЭК 60309-2	MOD	ГОСТ 30849.2—2002 (МЭК 60309-2:1999) «Вилки, штепсельные розетки и соединительные устройства промышленного назначения. Часть 2. Требования к взаимозаменяемости размеров штырей и контактных гнезд соединителей»
МЭК 60364-1	MOD	ГОСТ Р 50571.1—2009 (МЭК 60364-1:2005) «Электроустановки низковольтные. Часть 1. Основные положения, оценка общих характеристик, термины и определения»
МЭК 60364-4-41	IDT	ГОСТ Р 50571.3—2009 (МЭК 60364-4-41—2005) «Электроустановки низковольтные. Часть 4-41. Требования для обеспечения безопасности. Защита от поражений электрическим током»
МЭК 60364-4-43	IDT	ГОСТ Р 50571.4.43—2012/МЭК 60364-4-43:2008 «Низковольтные электроустановки. Часть 4-43. Требования по обеспечению безопасности. Защиты от сверхтока»
МЭК 60364-5-51	NEQ	ГОСТ Р 50571.24—2000 (МЭК 60364-5-51—94) «Электроустановки низковольтные. Часть 5. Выбор и монтаж электрооборудования. Глава 51. Общие требования»
МЭК 60364-5-52	IDT	ГОСТ Р 50571-5-52—2011/МЭК 60364-5-52:2009 «Электроустановки низковольтные. Часть 5-52. Выбор и монтаж электрооборудования. Электропроводки»
МЭК 60364-5-53	MOD	ГОСТ Р 50571-5-53—2012 (МЭК 60364-5-53:2002) «Электроустановки низковольтные. Часть 5-53. Выбор и монтаж электрооборудования. Отделение, коммутация и управление»
МЭК 60365-5-55:2008	MOD	ГОСТ Р 50571.29—2009 (МЭК 60364-5-55:2008) «Электрические установки зданий. Часть 5-55. Выбор и монтаж электрооборудования. Прочее оборудование»
МЭК 61386 (все части)	—	*
МЭК 61558-2-4	—	*
МЭК 62262	—	*
* Соответствующий стандарт отсутствует.		
<p>П р и м е ч а н и е — В настоящей таблице использованы следующие условные обозначения степени соответствия стандартов:</p> <ul style="list-style-type: none"> - IDT — идентичные стандарты; - MOD — модифицированные стандарты; - NEQ — неэквивалентные стандарты. 		

10

ГОСТ Р 50571.7.709—2013/МЭК 60364-7-709:2007

Библиография

- | | |
|-------------------------|---|
| [1] МЭК 60092-507 | Судовые электрические установки. Часть 507. Прогулочные суда |
| [2] МЭК 60364-1:2005 | Электрические низковольтные установки зданий. Часть 1. Основные принципы, оценка общих характеристик, определения |
| [3] МЭК 60364-4-41:2005 | Электроустановки низковольтные. Часть 4-41. Требования для обеспечения безопасности. Защита от поражений электрическим током |
| [4] МЭК 60364-5-51:2005 | Электрические установки зданий. Часть 5-51. Выбор и монтаж электрооборудования. Общие правила |
| [5] МЭК 60364-5-52:2009 | Электрические установки зданий. Часть 5-52. Выбор и установка электрооборудования. Электропроводки |
| [6] МЭК 61386-24 | Трубные кабельные системы. Часть 24. Специальные требования — Трубные кабельные системы для прокладки в земле |
| [7] МЭК 60364-5-53:2002 | Электрические установки зданий. Часть 5-53. Выбор и установка электрооборудования. Изоляция, коммутационная аппаратура и механизмы управления |
| [8] МЭК 60364-5-55:2008 | Электрические установки зданий. Часть 5-55. Выбор и монтаж электрооборудования. Прочее оборудование |

ГОСТ Р 50571.7.709—2013/МЭК 60364-7-709:2007

УДК 621.316.542:006.354

ОКС 29.020,
91.140.50

ОКП 34 6400

Ключевые слова: пристани, плавучие дома, вилки и розетки, присоединение электрических приемников, требования безопасности, методы испытаний

Редактор *М.В. Глушкова*
Технический редактор *В.Н. Прусакова*
Корректор *И.А. Королева*
Компьютерная верстка *И.А. Налейкиной*

Сдано в набор 03.03.2014. Подписано в печать 12.03.2014. Формат 60 × 84 $\frac{1}{8}$. Гарнитура Ариал.
Усл. печ. л. 1,86. Уч.-изд. л. 1,40. Тираж 77 экз. Зак. 418.

Издано и отпечатано во ФГУП «СТАНДАРТИНФОРМ», 123995 Москва, Гранатный пер., 4.
www.gostinfo.ru info@gostinfo.ru